



Gebrauchsanleitung TPP Gestelle und Boxen

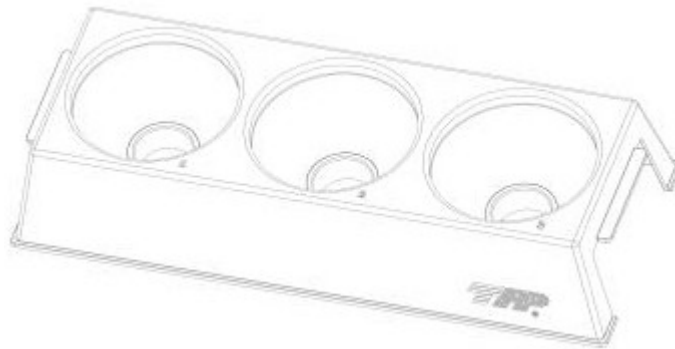
Instruction for Use TPP Racks and Boxes

Gestell für grosse TPP Bioreaktoren # 99013 (450ml / 600 ml)

- Identifikation: Alphanumerische Codierung
- Fassungsvermögen:
3 x TPP TubeSpin® Bioreaktor 450/600
- Nicht geeignet zur Fixierung der Röhrrchen in Schüttler
- Autoklavierbar

Rack for Large TPP Bioreactors # 99013 (450 mL / 600 mL)

- *Identification: Alphanumeric coded*
- *Capacity:*
3 x TPP TubeSpin® Bioreactor 450/600
- *Not suitable to fix tubes in shakers*
- *Autoclavable*



Gestell «S» für Zentrifugenröhrrchen # 99017 (15 ml / 50 ml)

Gestell «L» für Zentrifugenröhrrchen # 99019 (15 ml / 50 ml)

- Identifikation: Alphanumerische Codierung
- Lagerung: kann in Einzelteile auseinandergenommen und platzsparend gelagert werden
- Fassungsvermögen:
Gestell «S»: 18 x 15 ml und 10 x 50 ml
Gestell «L»: 30 x 15 ml und 20 x 50 ml
- Autoklavierbar

Rack "S" for Centrifuge Tubes # 99017 (15 mL / 50 mL)

Rack "L" for Centrifuge Tubes # 99019 (15 mL / 50 mL)

- *Identification: Alphanumeric coded*
- *Storage: Space-saving, as it can be quickly dismantled*
- *Capacity:*
Rack "S": 18 x 15 mL and 10 x 50 mL
Rack "L": 30 x 15 mL and 20 x 50 mL
- *Autoclavable*





Gestell für Zellkulturröhrchen # 99018

- Identifikation: Alphanumerische Codierung
- Lagerung: Platzsparend, da schnell auseinandergenommen
- Transparentes Oberteil
- Inklusive Anti-Rutsch Sicherung für Zellkulturflachröhrchen 10 cm² (# 91243)
- Fassungsvermögen:
8 x 91243 oder 8 x 15 ml oder 8 x 5 ml
- Autoklavierbar

Rack for Tissue Culture Tube # 99018

- *Identification: Alphanumeric coded*
- *Storage: Space-saving, as it can be quickly dismantled*
- *Transparent top*
- *Including anti-slip protection for tissue culture flat tubes 10 cm² (# 91243)*
- *Capacity:
8 x 91243 or 8 x 15 mL or 8 x 5 mL*
- *Autoclavable*



Abmessungen	Measurements	99013	99017	99018	99019
Länge mm	<i>Length mm</i>	366	209	200	209
Breite mm	<i>Width mm</i>	146	98	88	172
Höhe mm	<i>Height mm</i>	70	62	72	62
Röhrchen pro Gestell	<i>Tubes per rack</i>	3	18	8 / 10	30
Material	<i>Material</i>	PP			
Einsatz-Temperatur	<i>Working temperature</i>	+121 to -190 °C			
Autoklavierbar	<i>Autoclavable</i>	Ja / yes			



**Kryobox «L» für Kryoröhrchen
99014 (>5 ml)**

**Kryobox «S» für Kryoröhrchen
99015 (>2 ml)**

- 9 x 9 Raster
- Identifikation: Schwarzer alphanumerischer Codierung am Boden und Boxenrand. Jede Position ist eindeutig nummeriert und zugeordnet.
- Durchsichtiger Deckel für rasches Finden der Proben
- Passt in die meisten Lagergestelle aus Stahl
- Röhrchengrösse: Zwei Deckelhöhen («S», «L»):
«S» passend bis 2,0 ml
«L» passend bis 5,0 ml
- Autoklavierbar

Cryobox "L" for Cryo Tubes # 99014 (>5 mL)

Cryobox "S" for Cryo Tubes, # 99015 (>2 mL)

- 9 x 9 dividers
- *Identification: Black alphanumerical code placed on the bottom and rim of the box. Each position is clearly numbered and assigned.*
- *Transparent lid for easy identification of vials*
- *Fits most existing stainless steel racks*
- *Size of tubes held:
Two lid sizes available ("S", "L"):
"S" fits up to 2.0 mL
"L" fits tubes up to 5.0 mL*
- *Autoclavable*



Gestell für TPP Kryoröhrchen # 99016

Zum sicheren und einhändigen Befüllen von TPP Kryoröhrchen. Das Verschlussystem des Racks in Kombination mit dem Sternfuss des TPP Kryoröhrchen stoppt die Rotation des Röhrchens und ermöglicht so einhändiges Arbeiten.

TPP Cryo Tube Rack # 99016

For one-handed manipulation of TPP cryo tubes. The locking system in the grooves of the rack in combination with the star-shaped base of the TPP cryo vials prevents twisting of the vial and allows one-handed operation.





Abmessungen	Measurements	99014	99015	99016
Typ	Type	Box	Box	Rack
Raster	Array	9 x 9	9 x 9	4 x 10
Fassungsvermögen	Tube capacity	81	81	40
Länge mm	Length mm	133	133	209
Breite mm	Width mm	133	133	109
Höhe inkl. Deckel mm	Height incl. lid mm	95	45	24
Deckelhöhe mm	Lid height mm	65	26	---
Passend für Röhrchen	Size of tubes	>5 mL	>2 mL	all
Material	Material		PP	
Einsatz-Temperatur	Working temperature		+121 bis / to -196 °C	
Autoklavierbar	Autoclavable		Ja / Yes	

Zusätzlich:

Gebrauchsanweisungen, chemische Beständigkeitslisten und Qualitätszertifikate der einzelnen Produkte können von der Homepage www.tpp.ch heruntergeladen werden.

Haftungsausschluss:

TPP-Produkte dürfen ausschliesslich im Rahmen von Forschung eingesetzt werden und sind nicht für klinische, diagnostische oder therapeutische Anwendungen geeignet.

TPP übernimmt keine Haftung für Schäden oder Mängel, die durch unsachgemässen oder nicht vorgesehenen Gebrauch entstehen. Die Nutzer sind dafür verantwortlich, die Produkte korrekt zu lagern, zu handhaben und zu verwenden.

Die Empfehlungen von TPP dienen als allgemeine Richtlinien und decken möglicherweise nicht alle Anwendungsszenarien ab. TPP haftet nicht für indirekte, zufällige, Folge- oder besondere Schäden, die aus der Nutzung oder dem Missbrauch dieses Produkts resultieren.

Diese Nutzungsbedingungen sowie alle daraus resultierenden rechtlichen Angelegenheiten unterliegen dem Schweizer Recht.

Additional:

Instructions for use, chemical resistance lists, and quality certificates for each product are available for download from www.tpp.ch.

Disclaimer:

TPP products are intended solely for use in research and are not suitable for clinical, diagnostic, or therapeutic applications.

TPP assumes no liability for damages or defects resulting from improper or unauthorized use. Users are responsible for storing, handling, and using the products in accordance with the provided instructions.

TPP's recommendations are general guidelines and may not cover all possible scenarios. TPP is not liable for indirect, incidental, consequential, or special damages arising from the use or misuse of these products.

Swiss law governs these terms of use and any resulting legal matters.